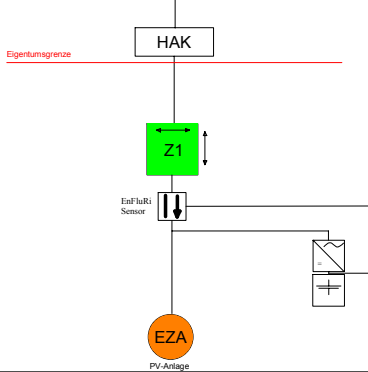


Nach §19 Abs. 4 EEG darf zwischengespeicherte Energie nur dann nach EEG vergütet werden, wenn der Speicher ausschließlich aus erneuerbaren Energien geladen wird. Die Einhaltung der gesetzlichen Regelung ist durch eine entsprechende technische Einrichtung sicherzustellen und durch einen Konfirmationsnachweis zu belegen.

Nachfolgend sind die Speichersysteme in Kombination mit den gültigen Messkonzepten für Erzeugungsanlagen dargestellt. Die Nummerierung der Speicherschemata entspricht den Abbildungen im FNN-Hinweis (Anschluss uns Betrieb von Speichern am Niederspannungsnetz).

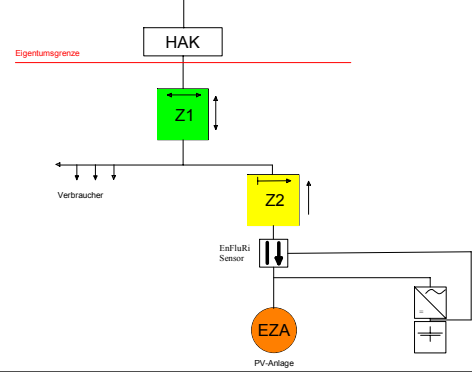
Speicherschema SWN SP Nr. 1 ¹

Speicher ohne Leistungsbezug aus dem öffentlichen Netz



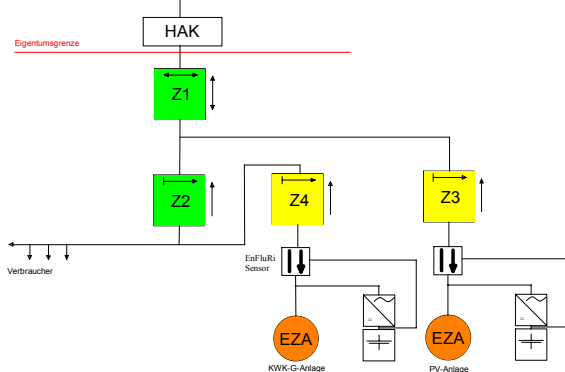
Speicherschema SWN SP Nr. 2 ¹

Speicher im Erzeugungspfad
 Speicher ohne Leistungsbezug aus dem öffentlichen Netz



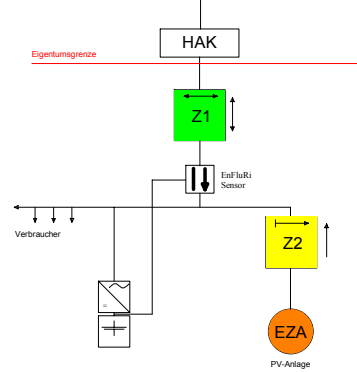
Speicherschema SWN SP Nr. 3 ¹

Speicher im Erzeugungspfad
 Speicher ohne Leistungsbezug aus dem öffentlichen Netz



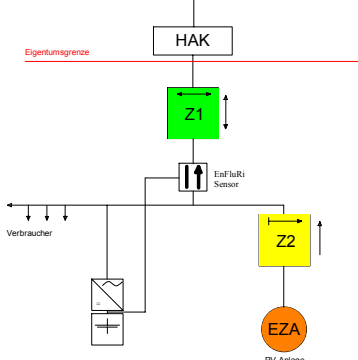
Speicherschema SWN SP Nr. 4.1

Speicher im Verbrauchspfad
 Speicher ohne Leistungsbezug aus dem öffentlichen Netz



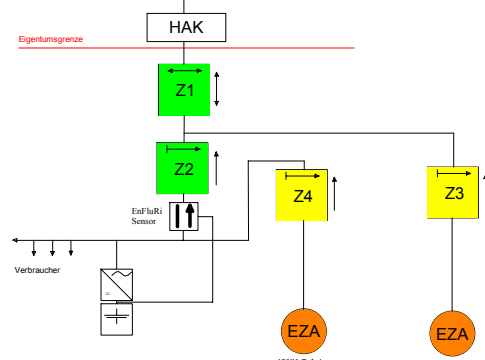
Speicherschema SWN SP Nr. 4.2

Speicher im Verbrauchspfad
 Speicher ohne Lieferung in das öffentliche Netz



Speicherschema SWN SP Nr. 5

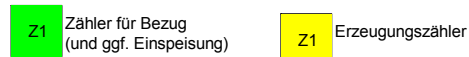
Speicher im Erzeugungspfad
 Speicher ohne Lieferung in das öffentliche Netz



Legende

- Energieflussrichtungs-Sensor (EnFluRi-Sensor); er kommuniziert mit dem Speichersystem, um unzulässige Energieströme aus dem Speicher ins Netz bzw. aus dem Netz in den Speicher zu verhindern. Die Pfeilrichtung entspricht der Stromrichtung, bei der das Laden bzw. Entladen nicht zulässig ist. Andere Technische Einrichtungen können verwendet werden, sofern diese die gesetzlich geforderten Funktionen nachweislich erfüllen.

¹ Diese Speicherschemata gelten auch für PV-Anlagen, an denen das Speichersystem über einen integrierten Wechselrichter angeschlossen ist.



Bitte zutreffendes Speicherkonzept ankreuzen!

Betreiber der Anlage

Standort der Anlage