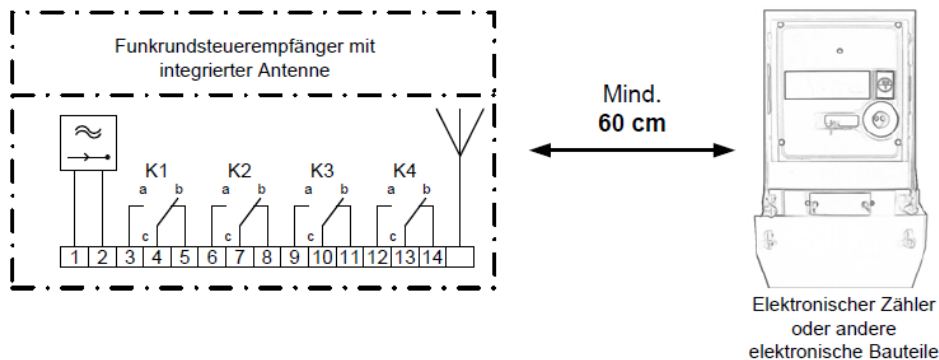
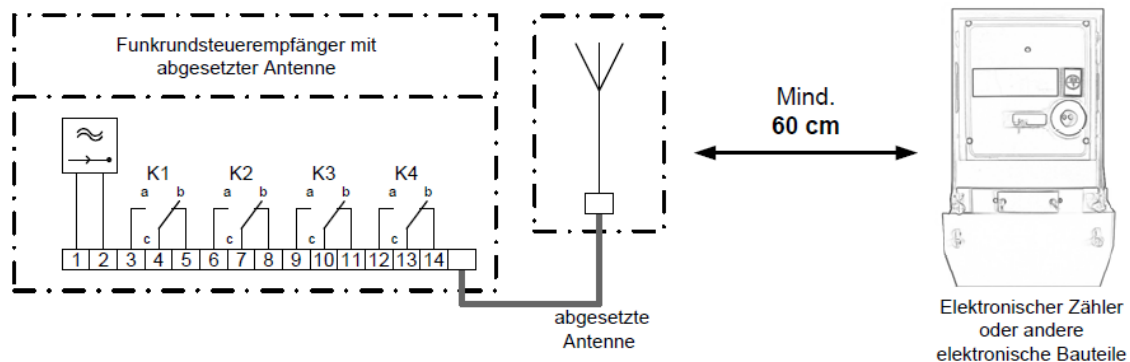


## Anschlussschema Funkrundsteuerempfänger

Variante: I FRE mit integrierter Antenne



Variante: II FRE mit abgesetzter Antenne



### Funkrundsteuerempfänger:

Für das Einspeisemanagement werden Funkrundsteuerempfänger Typ Langmatz EK693 Version EEG verwendet. Empfangsfrequenz 129,1 kHz mit Protokoll Versacom gemäß DIN 43861-301.

### Erläuterung:

Die Reduzierung der Einspeiseleistung wird über vier Relais (K1-K4) des Funkrundsteuerempfängers gesteuert.

- 100% keine Reduzierung (K1=a)
- 60% Reduzierung auf maximal 60% der Leistung (K2=a)
- 30% Reduzierung auf maximal 30% der Leistung (K3=a)
- 0% Reduzierung auf 0% der Leistung – keine Einspeisung möglich (K4=a)

### Schaltungsmatrix:

Relaisstellung a=EIN und b=AUS.

Die Auswertelogik darf nur einen geschlossenen Relaiskontakt auswerten

	K1	K2	K3	K4
100%	a	b	b	b
60%	b	a	b	b
30%	b	b	a	b
0%	b	b	b	a